



Braukmann SG150

Sicherheitsgruppe
mit Sicherheitsventil-Austauschsatz

ANWENDUNG

Sicherheitsgruppen dieses Typs dienen zur Absicherung von druckfesten Warmwasserbereitern nach DIN 4753-1, EN 806-2 und DIN EN 1488.

Es handelt sich um Kompaktarmaturen, bei denen alle zur Absicherung geforderten Armaturen wie Rückflussverhinderer, Absperrventil, Prüfstutzen und Membransicherheitsventil zusammengefasst sind.

Das Sicherheitsventil schützt den nachgeschalteten Wassererwärmer durch selbsttätiges Öffnen und Schließen. Der Rückflussverhinderer verhindert das Rückdrücken, Rückfließen und Rücksaugen von erwärmten Wasser.

ZULASSUNGEN

- DVGW

BESONDERE MERKMALE

- Geprüft nach DIN EN 1488
- Schallschutzgeprüft Klasse 1, ohne Auflage
- Erfüllt die UBA-Vorschriften für Trinkwasser
- Mit Dämmschale
- Ersatzeinsatz macht Wartung einfach
- Einfaches Entlüften
- Normierter Ablaufanschluss

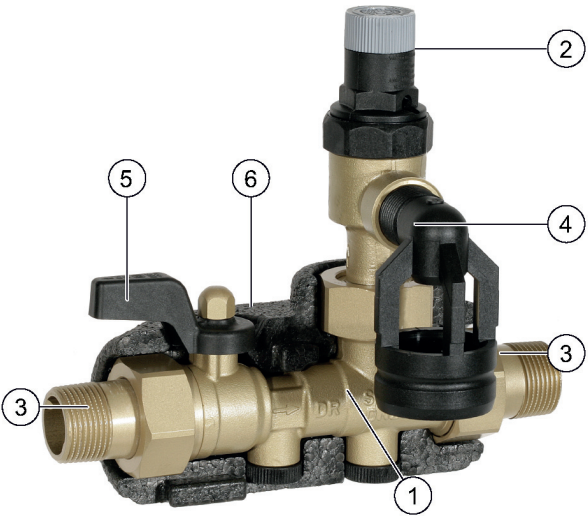


TECHNISCHE DATEN

Für geschlossene Wassererwärmer nach DIN 4753-1 und DIN EN 806-2

Medien	
Medium:	Trinkwasser
Anschlüsse/Größen	
Anschlussgröße:	1/2" - 3/4"
Druckwerte	
Anspruchdruck:	6,8 oder 10 bar*
Max. Betriebsdruck:	Max. 20 % unter Sicherheitsventil-Anspruchdruck
Betriebstemperaturen	
Max. Betriebstemperatur des Mediums:	40 °C
Spezifikationen	
Einbaulage:	Waagrecht und senkrecht
Nachträgliches Verstellen des werkseitig eingestellten Anspruchdrucks ist nicht zulässig und ohne Zerstörung der Sicherheitskappe nicht möglich	

AUFBAU

Übersicht	Komponenten	Werkstoffe
	1 Gehäuse mit G 1/4" beidseitigem Prüfstutzen	Entzinkungsbeständiges Messing
	2 Sicherheitsventil	Hochwertiger Kunststoff mit Gehäuse aus Messing
	3 Verschraubungen (Varianten AA, AB und AC)	Messing
	4 Ablaufrichter	Hochwertiger Kunststoff
	5 Absperrventil	Hochwertiger Kunststoff
	6 Dämmschalen	EPP
Nicht dargestellte Komponenten:		
Sicherheitsventil-Austauschsatz	Hochwertiger Kunststoff	
Rückflussverhinderer austauschbar	Hochwertiger Kunststoff	
Membran	EPDM	
Dichtungen	EPDM	

FUNKTION

Die Sicherheitsgruppe dieses Typs vereinigt Rückflussverhinderer, Absperrventile, Prüfstutzen und Membransicherheitsventil in einem Gerät. Entsprechend der Anordnung wird zuerst der Rückflussverhinderer durchströmt. Dabei wird bei Durchfluss ein Ventilkegel gegen eine Federkraft in Offenstellung gedrückt.

Das nachgeschaltete Sicherheitsventil ist ein direkt wirkendes Sicherheitsventil. Das heißt, einer Öffnungskraft wirkt eine mechanische Federkraft entgegen. Die Absperrventile dienen dazu, den Rückflussverhinderer zu prüfen bzw. zu warten.

TRANSPORT UND LAGERUNG

Teile in der Originalverpackung aufbewahren und erst kurz vor Gebrauch auspacken.

Die folgenden Parameter gelten für Transport und Lagerung:

Parameter	Wert
Umgebung:	sauber, trocken und staubfrei
Min. Umgebungstemperatur:	5 °C
Max. Umgebungstemperatur:	55 °C
Min. relative Luftfeuchtigkeit der Umgebung:	25 % *
Max. relative Luftfeuchtigkeit der Umgebung:	85 % *

* nicht kondensierend

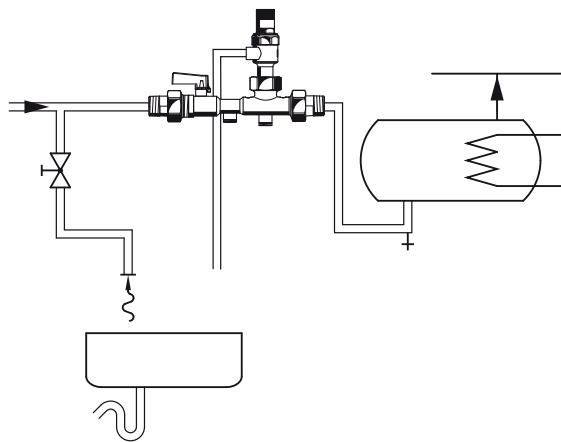
EINBAUHINWEISE

Anforderungen an den Einbau

- Sicherheitsgruppe vor dem Wassererwärmer in die Kaltwasserleitung einbauen
- Horizontale und vertikale Einbaulage möglich
- Der Einbau ist so vorzunehmen, dass:
 - sich zwischen Sicherheitsventil und Wassererwärmer keine Absperrarmaturen, Verengungen und Siebe befinden
 - eine gute Zugänglichkeit für Instandhaltungsarbeiten gewährleistet ist
 - das Sicherheitsventil kann oberhalb des Wassererwärmers angeordnet werden, damit das Auswechseln des Sicherheitsventil-Austauschsatzes ohne Entleeren des Wassererwärmers möglich ist
- Erfordert regelmäßige Instandhaltung gemäß DIN EN 806-5

Einbaubeispiel

Anordnung der Sicherheitsgruppe als Durchgangsausführung



Anordnung der Sicherheitsgruppe als Eckausführung

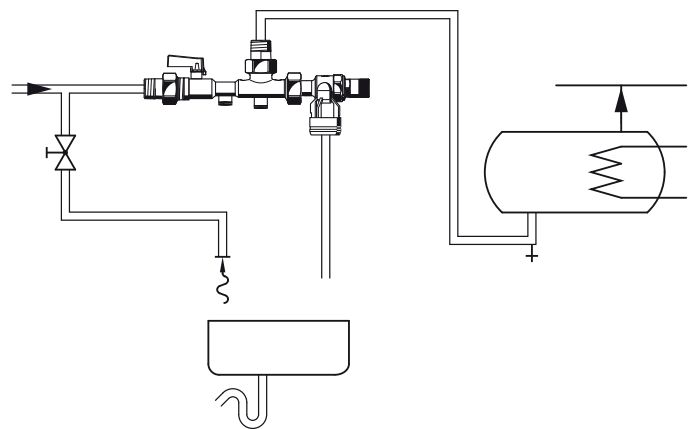
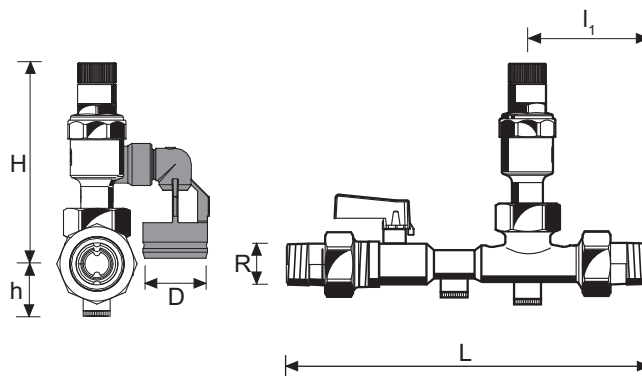


Abb. 1 Beispiel für den standardmäßigen Einbau der Sicherheitsgruppe

ABMESSUNGEN UND GEWICHTE

Übersicht



Parameter		Werte	
Anschlussgröße:	R	1/2"	3/4"
Trichter außen Ø:	D	40	40
Abmessungen:	L	165	186
	l ₁	55	67
	H	124	132
	h	28	30
Für Wassererwärmer mit Nenninhalt:	Liter	200	200
Gewicht:	kg		
	Version A	0,70	0,90
	Version E	0,55	0,67
DIN/DVGW Registriernummer:		NW-6311 CR0293	

Hinweis: Alle Bemaßungen in mm, sofern nicht anders angegeben.

BESTELLINFORMATION

Die folgenden Tabellen enthalten sämtliche Informationen, die Sie zum Bestellen eines Artikels Ihrer Wahl benötigen. Geben Sie beim Bestellen immer den Typ, die Bestell- oder Artikelnummer an.

Produktvarianten

Das Ventil ist in den folgenden Größen erhältlich: 1/2", 3/4"

- Standard
- nicht verfügbar

		SG150- ...AA	SG150- ...AB	SG150- ...AC	SG150- ...EA	SG150- ...EB	SG150- ...EC
Mit Gewindetüllen:	6 bar	•	–	–	–	–	–
	8 bar	–	•	–	–	–	–
	10 bar	–	–	•	–	–	–
Ohne Anschlussverschraubungen:	6 bar	–	–	–	•	–	–
	8 bar	–	–	–	–	•	–
	10 bar	–	–	–	–	–	•

Hinweis: ...= Anschlussgröße

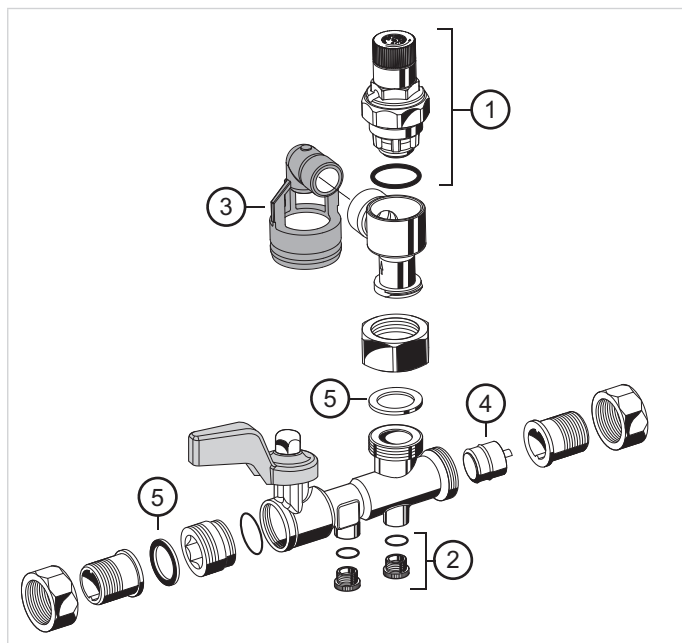
Zubehör

	Beschreibung	Größe	Artikelnummer
	M08M Manometer Gehäuse 50 mm, Anschlusszapfen oben G 1/4" Bereich: 0 - 16 bar		M08M-A16
	T150 Druckminderer Druckminderer D150-1/2 zur Ergänzung der Sicherheitsgruppen mit Anschlussgröße 1/2"		D150-1/2
	D160S Druckminderer Druckminderer D160S-3/4 zur Ergänzung der Sicherheitsgruppen mit Anschlussgröße 3/4"		D160S-3/4
	VST06A Anschlussset Gewindetüllen		
		1/2"	VST06-1/2A
		3/4"	VST06-3/4A
	VST06B Anschlussset Löttüllen		
		1/2"	VST06-1/2B
		3/4"	VST06-3/4B

Ersatzteile

Sicherheitsgruppe SG150, Baureihe ab 2007

Übersicht



Beschreibung	Größe	Artikelnummer
1 Ventileinsatz komplett		
6 bar	1/2" - 3/4"	A152-3/4AA
8 bar	1/2" - 3/4"	A152-3/4AB
10 bar	1/2" - 3/4"	A152-3/4AC
2 Verschlussstopfen mit O-Ring R^{1/4}" (5 Stück)		
	1/4"	S06K-1/4
3 Ablauftrichter		
		TA160S
4 Rückflussverhinderer		
	1/2"	2166200
	3/4"	2110200
5 Dichtringsatz (10 Stück)		
	1/2"	0901443
	3/4"	0901444



Ademco 1 GmbH
 Hardhofweg 40
 74821 Mosbach
 DEUTSCHLAND
 Tel.: +49 1801 466 388
 Fax: +49 800 0466 388
 info.de@resideo.com
 homecomfort.resideo.com/de

Ademco Austria GmbH
 Thomas Klestil Platz 13
 1030 Wien
 ÖSTERREICH
 Tel.: +43 810 200 213
 Fax: +43 1 2057 740 038
 info.at@resideo.com
 homecomfort.resideo.com/at

Pittway 3 GmbH
 Industriestrasse 25
 8604 Volketswil
 SCHWEIZ
 Tel.: +41 44 945 01 01
 Fax: +41 44 945 01 06
 info.ch@resideo.com
 homecomfort.resideo.com/ch