

# Duo FR 2314

Manueller Rückspülfilter

2



## Anwendungsbereich

Der Duo FR ist der Einstiegsfilter ins SYR-Filterprogramm. Er wird als Filterarmatur für Trinkwasserinstallationen nach DIN 1988 verwendet. Der Einbau erfolgt mit Hilfe des voll drehbaren integrierten

Anschlussflansches. Der Duo FR funktioniert in allen Einbautagen. Durch die sehr kompakte Bauform ist er auch zur Absicherung von Einzelgeräten (Spülmaschinen, Trinkwassererwärmern, etc.) einsetzbar.

## Ausführung

Der Duo FR ist als manueller Rückspülfilter in den Anschlussgrößen DN 20 - DN 25 ausgeführt.

Der Filtereinsatz besteht aus Kunststoff, das Filtergewebe aus Edelstahl.

## Werkstoffe

Die Filtertasse ist aus stoßfestem Kunststoff, das Filterelement aus Edelstahl hergestellt. Alle verwendeten Materialien entsprechen den anerkannten

Regeln der Technik. Die vom Wasser berührten Kunststoffteile und Elastomere entsprechen der KTW-Leitlinie des Umweltbundesamtes.

## Einbau

Die DIN 1988 schreibt den Einbau von Filtern für die Trinkwasserinstallation aus Gründen des Korrosionsschutzes grundsätzlich vor. Bei zentralem

Einsatz als Hauswasserfilter sollte der Duo FR Filter gut zugänglich unmittelbar hinter der Wasserzähleranlage installiert werden.

## Technische Daten

Betriebsdruck:	min. 2 bar, max. 16 bar
Betriebstemperatur:	max. 30 °C
Medium:	Trinkwasser
Durchlassweite:	untere 90 µm, obere 125 µm
Einbaulage:	beliebig, Hauptachse des Filters senkrecht
Durchflussleistung:	DN 20: 1,4 m³/h bei 0,2 bar Δp DN 25: 2,3 m³/h bei 0,2 bar Δp DN 20: 2,3 m³/h bei 0,5 bar Δp DN 25: 3,6 m³/h bei 0,5 bar Δp
ABP-Nr.:	DN 20 + DN 25: P-IX 6737/I
DVGW-Nr.:	NW-9301BR0130
Werks-Nr.:	2314 ...

## Montage

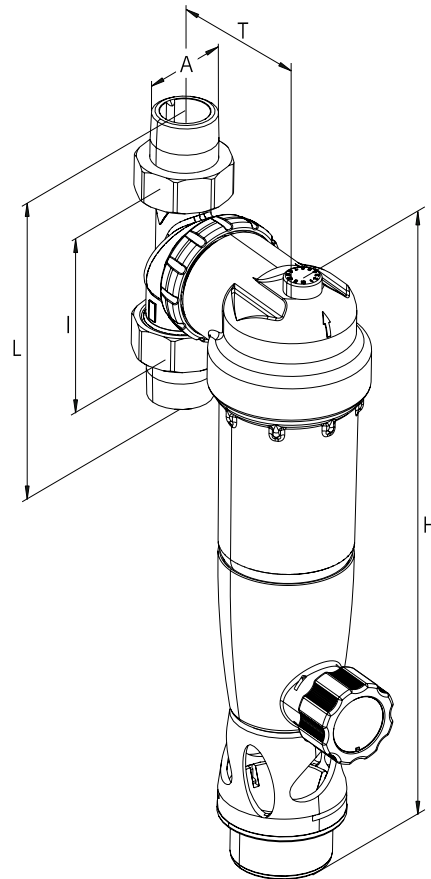
Vor der Installation ist die Rohrleitung sorgfältig durchzuspülen. Bereits die erste Füllung der Trinkwasseranlage muss mit filtriertem Wasser erfolgen (DIN 1988, Teil 200).

Der Filter sollte mit der Hauptachse senkrecht stehen. Der Filter wird unter Berücksichtigung der Fließrichtung (Pfeil auf dem Gehäuse) spannungsfrei in die Rohrleitung montiert.

## Wartung

Die fälligen Wartungen werden durch eine Wartungsanzeige oben auf dem Filter angezeigt. Die DIN EN 806, Teil 5 schreibt aber spätestens alle 6 Monate eine Rückspülung des Filters vor. Für die Wartung des Duo FR ist kein Spezialwerkzeug nötig.

Zur Filterwartung wird der Kugelhahn geöffnet und der Filter dadurch zurückgespült. Anschließend ist der Kugelhahn wieder zu schließen. Die Wasserversorgung erfolgt auch während der Rückspülung mit gefiltertem Wasser.



Nennweite		DN 20	DN 25
	A	R 3/4"	R 1"
Baumaße	H (mm)	330	330
	L (mm)	172	180
	I (mm)	95	95
	T (mm)	85	85

Bauteile / Bestellnummern

①

**Ventilgehäuse**  
2350.00.901

②

**Filterelement**  
2350.00.903

③

**O-Ring**  
2350.00.907

④

**Filtertasse mit Kugelhahn**  
2350.00.904

ohne Abb.

**Montageschlüssel**  
2350.00.906

