

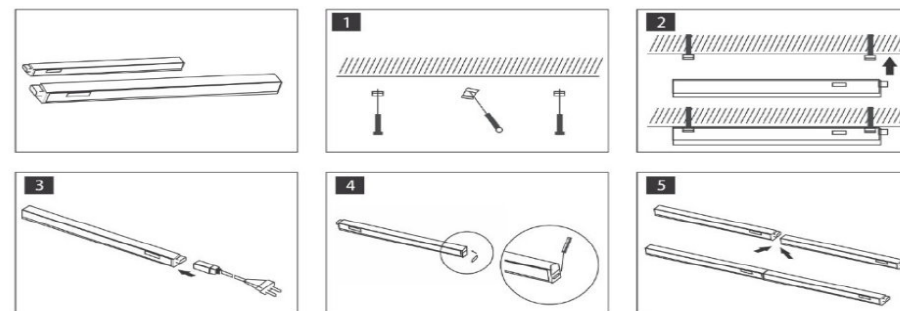
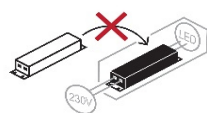
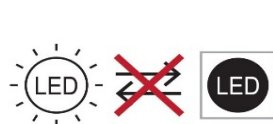
LED Unterbauleuchte LJT5-4W / LJT5-8W / LJT5-12W / LJT5-16W



C-Light GmbH
 Ober Laudenbacherstr. 10
 64646 Heppenheim
 WEEE-Reg.-Nr.: DE63371787
 www.lichtdiscount.de

Produkt Spezifikation	LJT5-4W	LJT5-8W	LJT5-12W	LJT5-16W
Material	PC / Kunststoff	PC / Kunststoff	PC / Kunststoff	PC / Kunststoff
Zubehör	Schrauben, Clips	Schrauben, Clips	Schrauben, Clips	Schrauben, Clips
Abmessungen (B/H/L)	23mm x 31mm x 325mm	23mm x 31mm x 585mm	23mm x 31mm x 885mm	23mm x 31mm x 1191mm
Lichtquelle	SMD2835 LED	SMD2835 LED	SMD2835 LED	SMD2835 LED
Umgebungstemperatur	-15°C bis 45°C	-15°C bis 45°C	-15°C bis 45°C	-15°C bis 45°C

Technische Daten	LJT5-4W	LJT5-8W	LJT5-12W	LJT5-16W
Watt	4W	8W	12W	16W
Spannung	230V	230V	230V	230V
LED Chips	24 Stück.	48 Stück.	72 Stück.	96 Stück.
Luminous Flux	400lm	800lm	1200lm	1600lm
Farbtemperatur	3000K	3000K	3000K	3000K
Abstrahlwinkel	120°	120°	120°	120°
Lebensdauer	25.000 Std.	25.000 Std.	25.000 Std.	25.000 Std.
Serienschaltung	max. 9 Stück	max. 8 Stück	max. 7 Stück	max. 6 Stück





Sicherheitshinweise und wichtige Informationen

Lesen Sie vor Beginn der Installation diese Gebrauchsanweisung & Sicherheitshinweise genau durch und bewahren Sie diese für einen späteren Gebrauch auf.

(D) BEDIENUNGSANLEITUNG

LJT5-4W / LJT5-8W / LJT5-12W / LJT5-16W

LIEFERUMFANG

Lichtleiste LJT5-4W / LJT5-8W / LJT5-12W / LJT5-16W inkl. Montagematerial, Anschlusskabel mit Euro Netzstecker, Verbindungskabel

Sicherheitshinweise

Anschluss oder Installation an einer elektrischen Leitung, darf nur von Fachpersonal / Elektrofachkraft im spannungs- bzw. stromfreien Zustand durchgeführt werden!

Vor jeder Installation, Deinstallation, Wartung, Reinigung muss das Produkt und vom Stromnetz getrennt werden.

Prüfen Sie nach Erhalt ob sich das Produkt in einem einwandfreiem Zustand befindet und keine sichtbaren Schäden aufweist. Bei sichtbaren Schäden darf das Produkt nicht in Betrieb genommen werden.

Achten Sie beim Einbau auf ausreichend Abstand zu Dämmstoffen und Isolierung um eine Belüftung / Luftzirkulation zu gewährleisten und eine Überhitzung zu vermeiden.

Das Produkt darf nicht abgedeckt werden. Es besteht Brandgefahr!

Im Fehlerfall (bei sichtbaren Schäden, auftretendem Rauch, flackern oder blinken, Verformung oder Verfärbung des Produktes durch Überhitzung, o.ä.) ist das Produkt sofort abzuschalten. Bei Berührung und weiterem Betrieb im Fehlerfall besteht Lebensgefahr durch einen elektrischen Schlag oder Brandgefahr!

Bitte unbedingt das gesamte Verpackungsmaterial und Zubehör, vor allem Kleinteile z.B. Schrauben sowie Folien vor Kindern und Tieren sichern. Erstickungsgefahr!

Dieses Produkt darf niemals im Zugriffsbereich von Kindern oder Tieren betrieben, aufbewahrt, abgelegt oder gelagert werden.

Schauen Sie nicht direkt, beziehungsweise ungeschützt in die leuchtenden LEDs. Die Helligkeit kann Sie stark blenden, Sie riskieren Schädigungen der Augen bzw. der Netzhaut.

Für die Installation und Betrieb dieses Produktes beachten Sie die geltenden, nationalen Sicherheitsvorschriften.