



# EHS-R

## REGELBARER ELEKTRO-HEIZSTAB

---



## Montageanleitung



|  |           |
|--|-----------|
| <b>Sicherheitsbestimmungen</b> .....         | <b>4</b>  |
| Wartung .....                                | 5         |
| Entsorgung .....                             | 5         |
| <b>Funktionsbeschreibung</b> .....           | <b>6</b>  |
| Programmierung .....                         | 6         |
| Ansteuern per Funk .....                     | 6         |
| Ansteuern per CORA-DL .....                  | 6         |
| Ansteuern per PWM .....                      | 6         |
| <b>Montage und Anschluss</b> .....           | <b>7</b>  |
| Maßzeichnung .....                           | 7         |
| Sicherheitstemperaturbegrenzung (STB) .....  | 8         |
| Sensormontage, CORA-DL-Schnittstelle .....   | 8         |
| Netzanschluss .....                          | 9         |
| Heizelemente .....                           | 9         |
| <b>Funksystem</b> .....                      | <b>10</b> |
| Grundlagen .....                             | 10        |
| Koppelung von Geräten .....                  | 10        |
| Übermittelte Werte .....                     | 10        |
| Fehlercodes .....                            | 10        |
| Funksignal-Weiterleitung .....               | 11        |
| CORA-DL (Kabel statt Funk) .....             | 11        |
| Anschluss .....                              | 11        |
| Bedienung .....                              | 11        |
| <b>Reset / Koppeln</b> .....                 | <b>12</b> |
| <b>LED-Statusanzeigen</b> .....              | <b>12</b> |
| Mögliche LED-Anzeigen .....                  | 13        |
| <b>Firmware-Update mittels CAN-EZ3</b> ..... | <b>13</b> |
| <b>Technische Daten</b> .....                | <b>14</b> |

# Sicherheitsbestimmungen



**Alle Montage- und Verdrahtungsarbeiten an Geräten dürfen nur im spannungslosen Zustand ausgeführt werden. Das Öffnen, der Anschluss und die Inbetriebnahme des Gerätes darf nur von fachkundigem Personal vorgenommen werden. Dabei sind alle örtlichen Sicherheitsbestimmungen einzuhalten.**

Das Gerät entspricht dem neuesten Stand der Technik und erfüllt alle notwendigen Sicherheitsvorschriften. Es darf nur entsprechend den technischen Daten und den nachstehend angeführten Sicherheitsbestimmungen und Vorschriften eingesetzt bzw. verwendet werden. Bei der Anwendung des Gerätes sind zusätzlich die für den jeweiligen spezifischen Anwendungsfall erforderlichen Rechts- und Sicherheitsvorschriften zu beachten.

- Anschlussarbeiten und andere Offenlegungen der Platine des Heizstabs dürfen nur in trockenen Innenräumen vorgenommen werden.
- Der Heizstab muss nach den örtlichen Vorschriften mit einer allpoligen Trennvorrichtung vom Netz getrennt werden können (Stecker/Steckdose oder 2-poliger Trennschalter).
- Der Heizstab darf nur mit dem mitgelieferten Anschlusskabel an eine Netzsteckdose angeschlossen werden. Das Anschlusskabel sollte vor dem Anstecken bereits montiert sein. Die Netzsteckdose muss mit mind. 16 A abgesichert sein.
- Es sind keine Verlängerungskabel, Netzverteiler oder Kabeltrommeln zu verwenden.
- Bevor Installations- oder Verdrahtungsarbeiten an Betriebsmitteln begonnen werden, muss der Heizstab vollständig von der Netzspannung getrennt und vor Wiedereinschaltung gesichert werden.
- Am Netzkabel sollte nie gezogen werden, und der Netzstecker sollte nicht über das Kabel aus dessen Steckdose gezogen werden.
- Ein gefahrloser Betrieb ist nicht mehr möglich, wenn der Heizstab oder angeschlossene Betriebsmittel sichtbare Beschädigungen aufweisen, nicht mehr funktionieren oder für längere Zeit unter ungünstigen Verhältnissen gelagert wurden. Ist das der Fall, so sind die Geräte bzw. die Betriebsmittel außer Betrieb zu setzen und gegen unbeabsichtigten Betrieb zu sichern.
- Hitzeempfindliche Anlagenteile (z.B. Kunststoffleitungen) müssen unbedingt mit Schutzvorrichtungen (z.B. thermische Temperaturbegrenzung für Fußbodenheizung) ausgerüstet werden, die im Fall eines Defekts der Regelung oder einer anderen Anlagenkomponente eine Überhitzung verhindern.
- Am Heizstab treten im Betrieb mitunter hohe Temperaturen auf, bei Montage-/Wartungsarbeiten muss darauf geachtet werden. Ebenfalls sollte der Heizstab nie mit nassen/feuchten Händen berührt werden. Isoliertes Schuhwerk ist bei Montagearbeiten empfohlen.
- Der Heizstab kann möglicherweise auf längere Zeit mit hoher Leistung aktiv sein. Relevante Betriebsmittel (z.B. Steckdose) müssen Stromflüssen bis 16A auf lange Dauer widerstehen können.

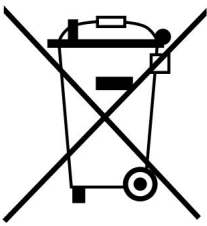
## Wartung

Bei sachgemäßer Behandlung und Verwendung muss das Gerät selbst nicht gewartet werden. Die Verwendung einer geeigneten **Opferanode** im Speicher wird jedoch empfohlen, ebenso sollte jene bei Verwendung des Elektroheizstabs öfter als gewöhnlich auf Abnahme der Materialstärke überprüft werden (zumindest 2-3 Mal im Jahr).

Da alle für die Genauigkeit relevanten Komponenten bei sachgemäßer Behandlung keiner Belastung ausgesetzt sind, ist die Langzeitdrift äußerst gering. Das Gerät muss daher nicht gewartet werden und besitzt auch keine Justiermöglichkeiten.

Bei Reparatur dürfen die konstruktiven Merkmale des Gerätes nicht verändert werden. Ersatzteile müssen den Originalteilen entsprechen und wieder dem Fabrikationszustand entsprechend eingesetzt werden.

## Entsorgung



- Nicht mehr verwendete oder irreparable Geräte müssen durch eine autorisierte Sammelstelle umweltgerecht entsorgt werden. Sie dürfen keinesfalls wie gewöhnlicher Restmüll behandelt werden.
- Auf Wunsch können wir die umweltgerechte Entsorgung von Geräten, die von der Technischen Alternative vertrieben werden, übernehmen.
- Verpackungsmaterial muss umweltgerecht entsorgt werden.
- Eine nicht korrekte Entsorgung kann einen erheblichen Schaden für die Umwelt bedeuten, da die Vielzahl an verbauten Materialien eine fachmännische Trennung benötigen.



## Funktionsbeschreibung

Der Heizstab **EHS** wird in zwei Ausführungen geliefert:

- **EHS-R**: Stufenlos regelbar von 40W - 3000W
- **EHS**: Leistung 0-3000W in 750W-Stufen

Durch Kombination eines **EHS-R** (regelbar) mit einem oder mehreren **EHS** (nicht regelbar) lässt sich eine Kaskade aufbauen, in jener der **EHS-R** den Feinabgleich übernimmt, wodurch wieder eine stufenlose Leistungsregelung erreicht wird.

Beide Ausführungen können per Funk von einem **CAN-EZ3(-A)** angesteuert werden, um deren Leistung zu Regeln und Werte auszutauschen.

Alternativ verfügt der Heizstab über einen PWM-Eingang, um ein direktes Regeln der Leistung zu erlauben (ohne Funk).

Genauer zum Funksystem ist auf Seite 10 zu finden.

## Programmierung

Der EHS selbst benötigt keine Programmierung, seine Leistung wird von anderen Geräten vorgegeben. Wird der Heizstab in Zusammenhang mit frei programmierbaren Reglern eingesetzt, wird die Verwendung der Funktionen **Energiemanager** und **Leistungsregler** empfohlen (genaueres in den Anleitungen „**Funktionen**“ frei programmierbarer Regler).

## Ansteuern per Funk

Zur Ansteuerung per Funk muss der E-Heizstab mit dem Gerät, welches ihn steuert, gekoppelt werden. Wurden ein **CAN-EZ3A** und ein **EHS-R** im Set **ATON** gemeinsam erworben, sind diese werksseitig bereits miteinander gekoppelt.

Genauer zum Funksystem ist auf Seite 10 zu finden.

## Ansteuern per CORA-DL

Der volle Funktionsumfang des **EHS-R** kann auch über Kabel erreicht werden.

Diese Funktionalität gibt es erst ab Version 1.09 und Seriennummer 002500 am **EHS-R**.

Der Heizstab wird an den DL-Bus eines Reglers (DL-Master, z.B. **UVR16x2/UVR610**) angeschlossen und dort unter „**CORA-Geräte**“ parametrierd.

Auf Seite 11 befinden sich auf den Heizstab bezogene Informationen zum Anschluss hierfür.

In der Anleitung des jeweiligen Reglers befinden sich weitere Informationen zu Anschluss, Parametrierung und Mindestanforderungen der Software.

## Ansteuern per PWM

Der E-Heizstab verfügt über einen PWM-Eingang. 10-90% PWM entsprechen 0-3000W Leistung, der Betrieb beginnt aber erst bei mind. 40W (entspricht etwa 12% PWM).

**Wichtig:** Wenn eine aktive Funkverbindung besteht (gekoppelt und Signale kommen an), ist der PWM-Eingang **inaktiv**. Soll der Heizstab also mittels des PWM-Eingangs gesteuert werden, muss die Funk-Kopplung anderer Geräte mit dem **EHS-R** gelöscht werden.

Anschluss-Grafik des PWM-Eingangs siehe Kapitel „**Sensormontage, CORA-DL-Schnittstelle**“ auf Seite 8.

## Montage und Anschluss



### Verwendung in Trinkwasserspeichern

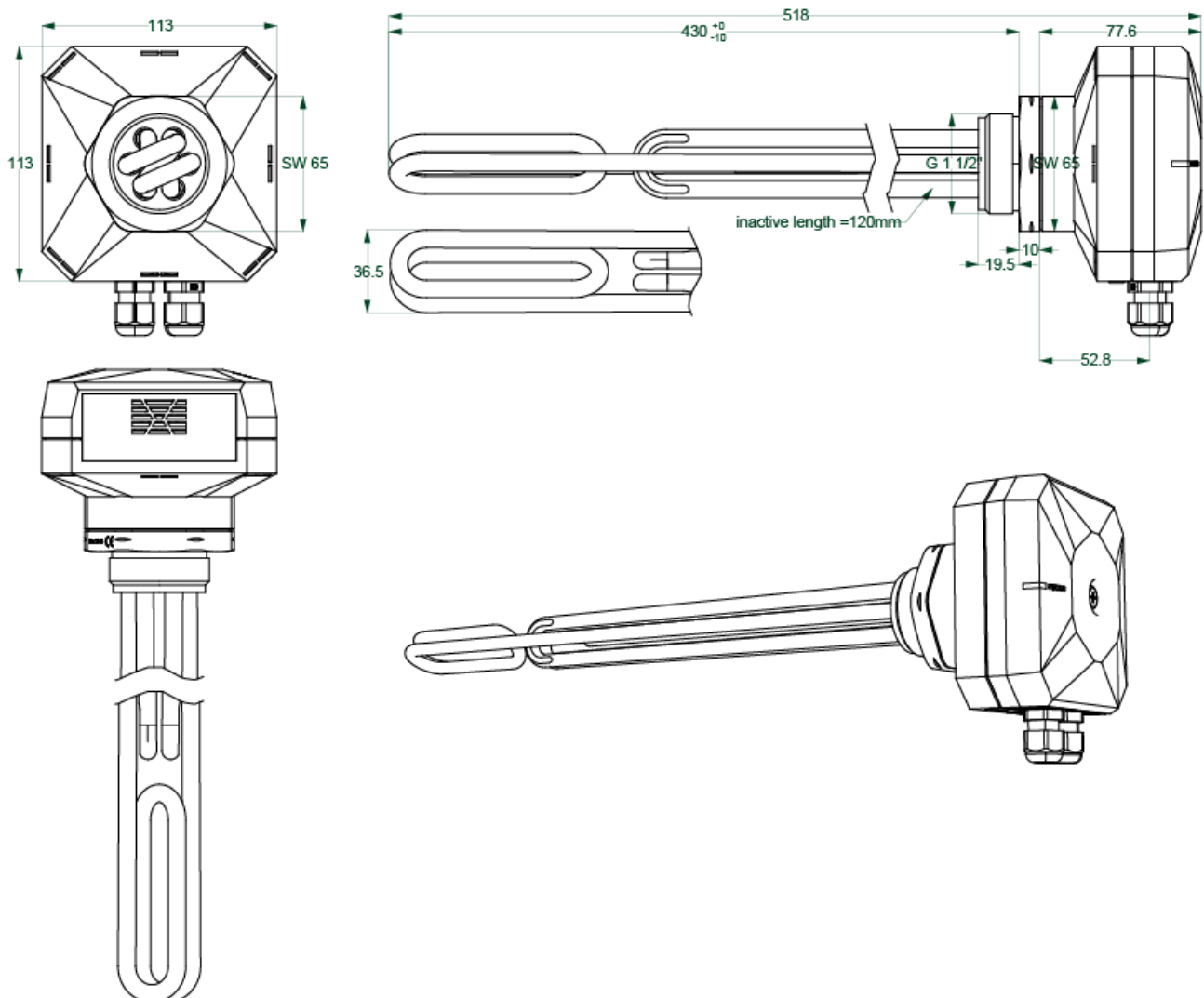
Wir raten ausdrücklich von der Verwendung unseres Heizstabs in Trinkwasserspeichern ab!

Der Heizstab ist für den Einbau in Pufferspeicher gedacht, in denen immer das gleiche Heizungswasser zirkuliert.

Wir bieten keine Garantie oder Gewährleistung im Fall von Verkalkung und galvanischer Korrosion!

**Beachten Sie unbedingt die Sicherheitsbestimmungen auf Seite 4!**

## Maßzeichnung



**inactive length** = Distanz ab Gewindekopf, die nicht beheizt wird (120 mm)

**Der Heizstab muss waagrecht im Speicher montiert werden.** Die Lüftungsschlitze müssen sich oben und unten befinden.

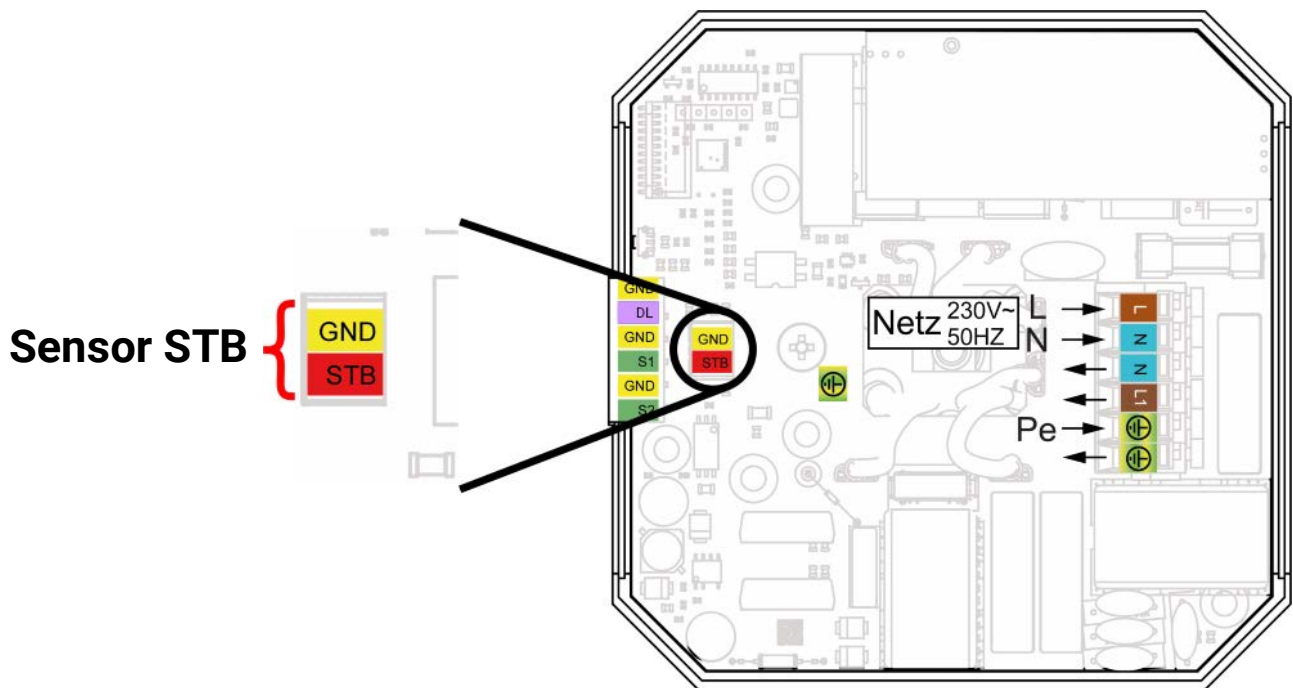
**Der Heizstab darf nicht in Betrieb genommen werden, wenn er sich nicht in Wasser befindet.**

## Sicherheitstemperaturbegrenzung (STB)

Der EHS-R verfügt über einen Sensor zur Sicherheitstemperaturbegrenzung. Dabei handelt es sich um einen PT1000-Sensor in einer Tauchhülse zwischen den Heizelementen. Dieser ist werkseitig mit dem unten abgebildeten Anschluss bereits verbunden.

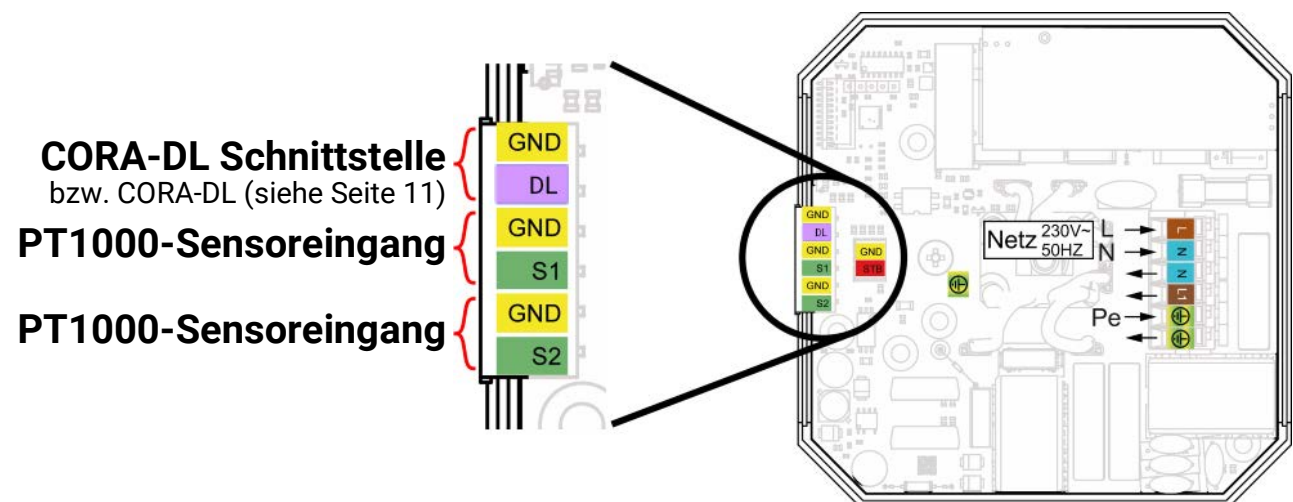
Bei Erreichen einer Temperatur von 95°C am STB-Sensor wird der Heizstab deaktiviert. Danach muss der Heizstab von Hand wieder neugestartet werden (Taste einmalig klicken, Netzkabel des Heizstabs aus- und wieder anstecken oder Neustart via CAN-EZ3).

Zusätzlich wird die Temperatur der Elektronik überwacht. Deren Maximaltemperatur liegt bei 75°C (5K Hysterese).



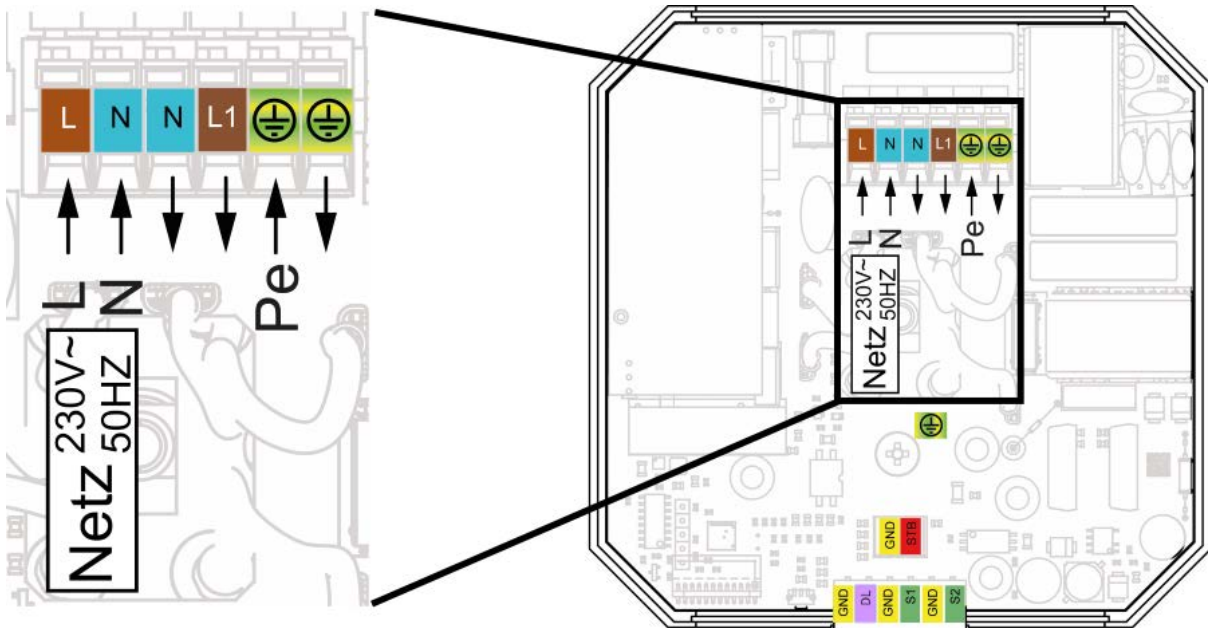
## Sensormontage, CORA-DL-Schnittstelle

Der EHS-R verfügt über 2 Sensoreingänge, welche nur zum Anschluss von **PT1000-Sensoren** geeignet sind. Über die CORA-Funkverbindung werden u.a. die Messungen dieser Sensoren übermittelt. Daneben befindet sich der Anschluss zum **Ansteuern per CORA-DL**.





## Netzanschluss



|    |               |
|----|---------------|
| L  | Phase         |
| N  | Neutralleiter |
| Pe | Schutzleiter  |

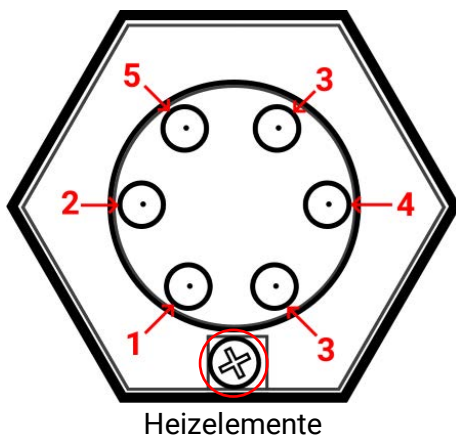
## Heizelemente

Die 3 Heizelemente sind werksseitig angeschlossen und korrekt verdrahtet. Bei allfälligen Montage-/Wartungsarbeiten ist auf richtige Verdrahtung/richtigen Anschluss zu achten.

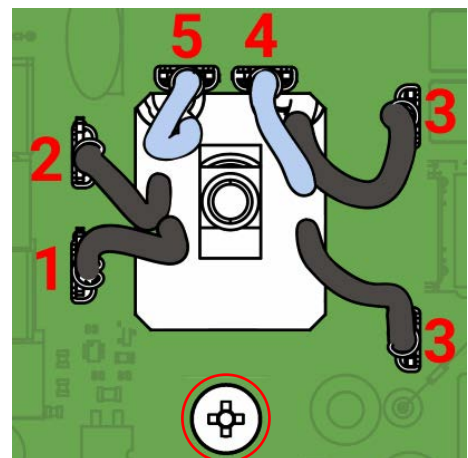
Der EHS-R verfügt über 3 Heizelemente:

- 750 W regelbar
- 750 W nicht regelbar
- 1500 W nicht regelbar

Die Drähte der Heizelemente sind aus dem Gewindekopf und durch die Platine geführt und müssen laut untenstehender Erläuterung angeschlossen sein. Durch Orientierung anhand der Schraube, die sich am Rand des Gewindekopfs befindet, können die Heizelemente und deren Anschlüsse identifiziert werden.



- 1 750 W nicht regelbar
- 2 1500 W nicht regelbar
- 3 750 W regelbar
- 4 Neutralleiter 1500 W nicht regelbar
- 5 Neutralleiter 750 W nicht regelbar



Die beiden Neutralleiter (4 und 5) können miteinander vertauscht werden. Ebenso sind die beiden Anschlüsse des regelbaren Heizelements (3) verpolungssicher. Bei den restlichen Drähten ist die Polung unbedingt zu beachten.

# Funksystem

## Grundlagen

Das Funksystem besteht aus mindestens zwei Geräten (z.B. CAN-EZ3 und EHS-R), die miteinander kommunizieren, Werte austauschen oder Firmware/Funktionsdaten verschicken.

Die Funkreichweite beträgt im freien etwa 1000m, in Gebäuden typisch 30m (durch etwa 2 Wände/Decken, abhängig von Stärke und Material). Es können bis zu 3 weitere Funk-fähige Geräte als Brücke verwendet werden, um den Austausch von Werten jenseits dieser Gegebenheiten zu ermöglichen.

Die Verwendung mit den Geräten RCV-DL, GBS-F und RAS-F ist **nicht** möglich.

## Koppelung von Geräten

Die Koppelung zweier Geräte besteht aus zwei Schritten:

1. **Erlauben** der Koppelung am **Zielgerät**
2. **Initiieren** der Koppelung am **Bediengerät**

Um das Koppeln am EHS-R (= Zielgerät) zu erlauben, muss der Taster am Gehäuse **doppelgeklickt** werden (= 2 Klicks innerhalb von 2 Sekunden). Danach wird für **5 Minuten** das Koppeln erlaubt (siehe Kapitel „**Reset / Koppeln**“).

Auf dem Bediengerät ist die Angabe der x2-Funk ID des EHS-R zum Koppeln notwendig.

Der Koppelvorgang auf anderen Geräten (*Bediengerät*) ist deren Betriebsanleitung zu entnehmen.

Wurden ein CAN-EZ3A und ein EHS-R im Set **ATON** gemeinsam erworben, sind diese werksseitig bereits miteinander gekoppelt.

## Übermittelte Werte

Folgende Werte werden vom EHS-R an das gekoppelte Gerät übermittelt (nicht veränderbar):

|                                  |   |
|----------------------------------|---|
| Timeout                          | Digitaler Wert Ja/Nein (Ja, wenn Funkverbindung verloren)   |
| Momentanleistung                 | Leistung, die momentan vom EHS-R verbraucht wird  |
| <i>Höhere Leistungsstufe</i>     | <i>Nur zur internen Berechnung verwendet</i>  |
| <i>Niedrigere Leistungsstufe</i> |   |
| Temperatur 1                     | Temperatur am Sensoreingang 1 (PT1000-Sensor)   |
| Temperatur 2                     | Temperatur am Sensoreingang 2 (PT1000-Sensor)   |
| Temperatur STB                   | Temperatur des Sensors für die Sicherheitstemperaturbegrenzung                                    |
| Temperatur Elektronik            | Temperatur an der Elektronik des Heizstabs  |
| Fehlercode                       | Wird am EHS-R ein Fehlverhalten festgestellt, wird hier der entsprechende Fehlercode übermittelt. |

## Fehlercodes

Jedem Fehlerzustand ist eine Zahl zugewiesen. Die Summe der Codes aller bestehenden Fehler wird unter „Fehlercodes“ ausgegeben. Der Eintrag „Fehlercodes“ ist unter den Ausgängen des entsprechenden CORA-Geräts zu finden.

|   |                               |
|---|-------------------------------|
| 1 | Sicherung defekt              |
| 2 | Übertemperatur am STB-Sensor  |
| 4 | Übertemperatur an der Platine |

Beispiel: Ein Fehlercode von **6** würde bedeuten, dass die Fehler **2 und 4** aktiv sind.

## Funksignal-Weiterleitung

Funk-fähige Geräte können Signale anderer Geräte weitergeben. Alle notwendigen Einstellungen hierfür werden am Gerät vorgenommen, welches das weiterzuleitende Signal versendet.

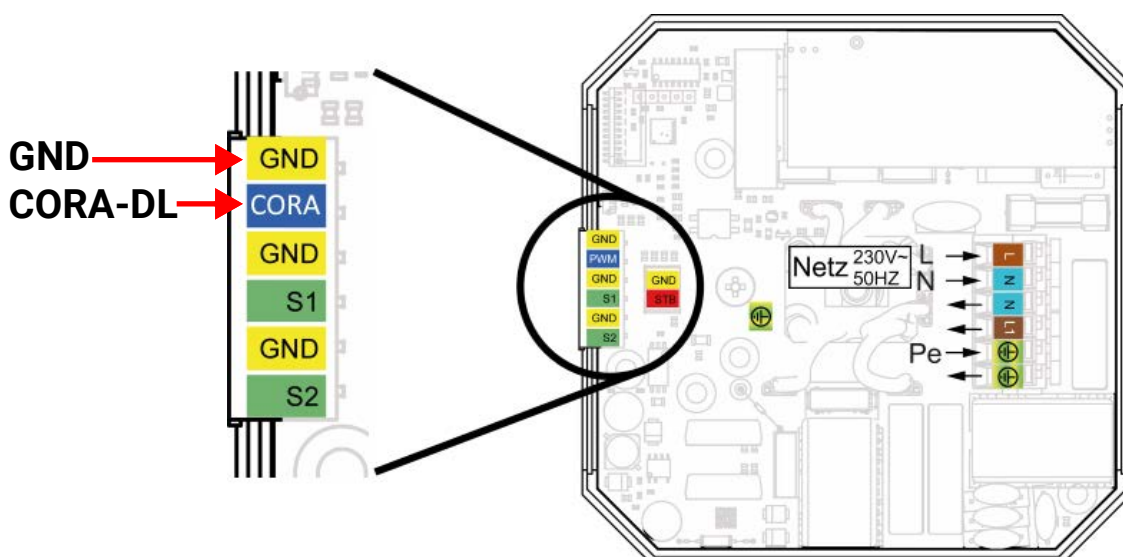
Der EHS-R kann auch zum Weiterleiten von Funksignalen anderer Geräte verwendet werden. Wenn der Heizstab EHS-R Signale über eine Weiterleitung erhält, sendet er automatisch mittels jener Weiterleitung Daten wieder zurück. Es sind also keine Einstellungen zur Weiterleitung am EHS-R notwendig.

## CORA-DL (Kabel statt Funk)

Der Heizstab kann auch über eine Kabelverbindung verwendet werden. Dies ersetzt alle Funkfunktionalitäten des Funksystems. Der Heizstab kann **nicht gleichzeitig über Funk und Kabel** betrieben werden.

Diese Funkfunktionalität gibt es erst ab Version **1.09** und Seriennummer **002500** am EHS-R.

## Anschluss



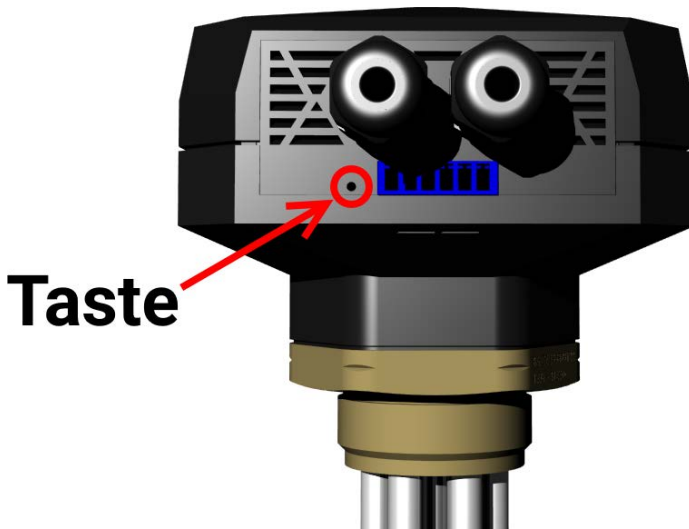
Auf die Polung muss geachtet werden. Der Anschluss **CORA** des Heizstabs wird mit **DL** am Regler verbunden, sowie **GND** mit **GND**.

## Bedienung

Die Bedienung eines EHS-R, der über CORA-DL verbunden ist, unterscheidet sich nicht von der Bedienung über Funk. Die Bedienung ist in der Anleitung des Master-Gerätes (z.B. CAN-EZ3) beschrieben.

## Reset / Koppeln

Die Taste wird durch Einführen eines dünnen Stifts betätigt.



**Taste**

|  |  |
|--|--|
| Doppelklick (zwei Klicks innerhalb 2 Sekunden) | Koppeln für 5 Minuten erlauben (siehe Kapitel „Funksystem“)<br>Die LED blinkt zur Bestätigung 3 Sekunden lang schnell grün.  |
| 10 Sekunden langer Klick                       | Totalreset (so lange halten, bis die LED für 1 Sek. grün aufleuchtet)<br>Nach einem Totalreset ist Koppeln bis zum ersten erfolgreichen Kopperversuch erlaubt, ohne zeitlicher Begrenzung. |
| Einmaliger Klick                               | Reset (Neustart der Software)  |

## LED-Statusanzeigen



**Status-LED**

**CORA-ID**  
(Etikett auf der Seite)

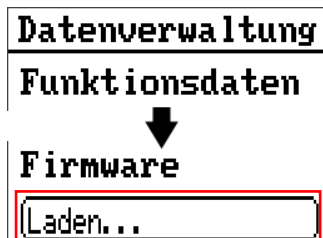
## Mögliche LED-Anzeigen

| Kontrolllampe                               | Erklärung   |
|---|---|
| Grün, Dauerlicht                            | Sollleistung <b>0 W</b> wird per Funk oder CORA-DL vorgegeben<br><b>oder</b><br>Sollleistung über PWM-Eingang <b>&gt; 0 W</b> aber <b>&lt; 50 W</b>         |
| Grün, langsames Blinken                     | Sollleistung <b>&gt; 0 W</b> wird per Funk oder CORA-DL vorgegeben  |
| Grün, schnelles Blinken                     | Sollleistung <b>&gt; 0 W</b> wird per PWM-Eingang vorgegeben<br>Wenn die LED nur 3 Sekunden lang schnell blinkt, wurde über den Taster das Koppeln erlaubt. |
| Orange / Rot abwechselnd, langsames Blinken | Sicherung defekt  |
| Orange, Dauerlicht                          | Seit mind. 2 Minuten wurde kein Funksignal empfangen und kein PWM-Signal wird empfangen.  |
| Orange, langsames Blinken                   | Heizstab Übertemperatur (STB >95 °C) – ein Neustart ist notwendig (über CORA-Verbindung oder kurz Stromversorgung trennen)                                  |
| Orange, schnelles Blinken                   | Gehäuse/Elektronik Übertemperatur (>75 °C)  |
| Rot, Dauerlicht                             | Interner Fehler   |
| Rot, Langsames Blinken                      | Funkchip Fehler   |
| Rot, Schnelles Blinken                      | EEPROM Fehler   |

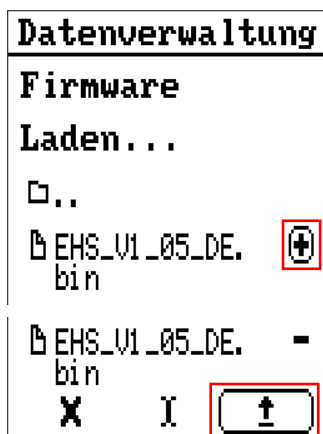
## Firmware-Update mittels CAN-EZ3

Die Firmware des Heizstab EHS-R kann über einen per Funk verbundenen CAN-EZ3 (siehe Kapitel „Funksystem“ auf Seite 10) upgedated werden.

Die Firmware-Datei des EHS-R muss sich auf der SD-Karte des CAN-EZ3 befinden.

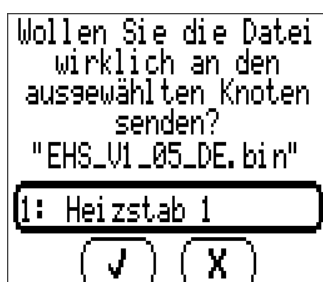


Im Menü **Datenverwaltung** wird nach unten zum Punkt **Firmware** navigiert. Darunter der Punkt **Laden...** wird ausgewählt.



Das Plus-Symbol neben der gewünschten Firmware-Datei (nicht die Datei selbst) wird ausgewählt.

In der Symbolleiste, die sich öffnet, wird das Pfeil-Symbol zum Versenden von Daten ausgewählt.



In der Liste wird das entsprechende Gerät ausgewählt (es werden nur gekoppelte CORA-Geräte angezeigt) und mit  wird die Eingabe bestätigt.

Das Firmware-Update startet. Dies kann einige Minuten dauern.

# Technische Daten

|  |  |
|--|--|
| Leistungsaufnahme  | max. 3000W (je nach vorgegebener Sollleistung)             |
| Nennspannung   | 230V, 50 Hz  |
| Oberflächenheizleistung  | < 8 W/cm <sup>2</sup>                                      |
| Inactive length (Distanz ab Gewindekopf, die nicht beheizt wird) | 120mm (± 10mm)   |
| Gewinde  | G 1 ½" / SW 65   |
| Sicherung  | 6,3A flink (nur für regelbares Heizelement und Elektronik) |
| Kabelquerschnitte  | 3 x 1,5 mm <sup>2</sup>                                    |
| Abmessungen  | siehe „ <b>Maßzeichnung</b> “ auf Seite 7                  |
| PWM-Eingang  | 400 Hz - 4 kHz<br>9-13 V                                   |
| Frequenz Funksystem  | 868,5 MHz  |
| Sendeleistung  | -10 dBm  |
| Sensoreingänge   | PT1000   |
| DL-Buslast (bei Verwendung von CORA-DL)                          | 10%  |
| Werkstoff Heizelemente   | Edelstahl 1.4541   |

Technische Änderungen sowie Satz- und Druckfehler vorbehalten. Diese Anleitung ist nur für Geräte mit entsprechender Firmware-Version gültig. Unsere Produkte unterliegen ständigem technischen Fortschritt und Weiterentwicklung, wir behalten uns deshalb vor, Änderungen ohne gesonderte Benachrichtigung vorzunehmen.

© 2023

# EU - Konformitätserklärung

Dokument-Nr. / Datum: TA19002, 18.07.2019  
Hersteller: Technische Alternative RT GmbH  
Anschrift: A-3872 Amaliendorf, Langestraße 124

**Die alleinige Verantwortung für die Ausstellung dieser Konformitätserklärung trägt der Hersteller.**

Produktbezeichnung: EHS, EHS-R  
Markennamen: Technische Alternative RT GmbH  
Produktbeschreibung: Elektro-Heizstab

**Der oben beschriebene Gegenstand der Erklärung erfüllt die Vorschriften der Richtlinien:**

2014/35/EU Niederspannungsrichtlinie  
2014/30/EU (11/09/2018) Elektromagnetische Verträglichkeit  
2011/65/EU (01/10/2022) RoHS Beschränkung der Verwendung bestimmter gefährlicher Stoffe

**Angewendete harmonisierte Normen:**

|                          |  |
|--------------------------|--|
| EN 60730-1:2021-06       | Automatische elektrische Regel- und Steuergeräte - Teil 1: Allgemeine Anforderungen  |
| EN IEC 61000-6-3:2022-06 | Elektromagnetische Verträglichkeit (EMV) - Teil 6-3: Fachgrundnormen - Störaussendung von Geräten in Wohnbereichen   |
| EN IEC 61000-6-2:2019-11 | Elektromagnetische Verträglichkeit (EMV) - Teil 6-2: Fachgrundnormen - Störfestigkeit für Industriebereiche  |
| EN IEC 63000:2019-05     | Technische Dokumentation zur Beurteilung von Elektro- und Elektronikgeräten hinsichtlich der Beschränkung gefährlicher Stoffe  |
| EN 300220-2:2018-09      | Funkanlagen mit geringer Reichweite (SRD), die im Frequenzbereich 25 MHz bis 1 000 MHz arbeiten - Teil 2: Harmonisierte EN für den Zugriff auf Funkpektrum für unspezifische Funkgeräte                    |
| EN 301489-1:2020-06      | Elektromagnetische Verträglichkeit (EMV) - Standard für Funkeinrichtungen und -dienste - Teil 1: Gemeinsame technische Anforderungen - Harmonisierte Norm für die elektromagnetische Verträglichkeit       |
| EN 301489-3:2019-08      | Elektromagnetische Verträglichkeit für Funkeinrichtungen und -dienste - Teil 3: Spezifische Bedingungen für Funkgeräte geringer Reichweite (SRD) für den Einsatz auf Frequenzen zwischen 9 kHz und 246 GHz |

**Anbringung der CE - Kennzeichnung:** Auf Verpackung, Gebrauchsanleitung und Typenschild



Aussteller: Technische Alternative RT GmbH  
A-3872 Amaliendorf, Langestraße 124

**Rechtsverbindliche Unterschrift**

Dipl.-Ing. Andreas Schneider, Geschäftsführer,  
18.07.2019

Dieser Erklärung bescheinigt die Übereinstimmung mit den genannten Richtlinien, beinhaltet jedoch keine Zusicherung von Eigenschaften.  
Die Sicherheitshinweise der mitgelieferten Produktdokumente sind zu beachten.

# Garantiebedingungen

**Hinweis:** Die nachfolgenden Garantiebedingungen schränken das gesetzliche Recht auf Gewährleistung nicht ein, sondern erweitern Ihre Rechte als Konsument.

1. Die Firma Technische Alternative RT GmbH gewährt ein Jahr Garantie ab Verkaufsdatum an den Endverbraucher für alle von ihr verkauften Geräte und Teile. Mängel müssen unverzüglich nach Feststellung und innerhalb der Garantiefrist gemeldet werden. Der technische Support kennt für beinahe alle Probleme die richtige Lösung. Eine sofortige Kontaktaufnahme hilft daher unnötigen Aufwand bei der Fehlersuche zu vermeiden.
2. Die Garantie umfasst die unentgeltliche Reparatur (nicht aber den Aufwand für Fehlerfeststellung vor Ort, Aus-, Einbau und Versand) aufgrund von Arbeits- und Materialfehlern, welche die Funktion beeinträchtigen. Falls eine Reparatur nach Beurteilung durch die Technische Alternative aus Kostengründen nicht sinnvoll ist, erfolgt ein Austausch der Ware.
3. Ausgenommen sind Schäden, die durch Einwirken von Überspannung oder anormalen Umweltbedingungen entstanden. Ebenso kann keine Garantie übernommen werden, wenn die Mängel am Gerät auf Transportschäden, die nicht von uns zu vertreten sind, nicht fachgerechte Installation und Montage, Fehlgebrauch, Nichtbeachtung von Bedienungs- oder Montagehinweisen oder auf mangelnde Pflege zurückzuführen sind.
4. Der Garantieanspruch erlischt, wenn Reparaturen oder Eingriffe von Personen vorgenommen werden, die hierzu nicht befugt oder von uns nicht ermächtigt sind oder wenn unsere Geräte mit Ersatzteilen, Ergänzungs- oder Zubehörteilen versehen werden, die keine Originalteile sind.
5. Die mangelhaften Teile sind an unser Werk einzusenden, wobei eine Kopie des Kaufbelegs beizulegen und eine genaue Fehlerbeschreibung anzugeben ist. Die Abwicklung wird beschleunigt, wenn eine RMA-Nummer auf unserer Homepage [www.ta.co.at](http://www.ta.co.at) beantragt wird. Eine vorherige Abklärung des Mangels mit unserem technischen Support ist erforderlich.
6. Garantieleistungen bewirken weder eine Verlängerung der Garantiefrist noch setzen sie eine neue Garantiefrist in Lauf. Die Garantiefrist für eingebaute Teile endet mit der Garantiefrist des ganzen Gerätes.
7. Weitergehende oder andere Ansprüche, insbesondere solche auf Ersatz eines außerhalb des Gerätes entstandenen Schadens sind – soweit eine Haftung nicht zwingend gesetzlich vorgeschrieben ist – ausgeschlossen.

## Impressum

Diese Montage- und Bedienungsanleitung ist urheberrechtlich geschützt.

Eine Verwendung außerhalb des Urheberrechts bedarf der Zustimmung der Firma Technische Alternative RT GmbH. Dies gilt insbesondere für Vervielfältigungen, Übersetzungen und elektronische Medien.

## Technische Alternative RT GmbH

A-3872 Amaliendorf, Langestraße 124

Tel.: +43 (0)2862 53635

E-Mail: [mail@ta.co.at](mailto:mail@ta.co.at)

Fax +43 (0)2862 53635 7

-- [www.ta.co.at](http://www.ta.co.at) --



©2023