

Montageanleitung – Verstellfüße Profi-Line und SL PRO

Übersicht Profi-Line Verstellfüße

Die Profi-Line Serie besteht aus sechs unterschiedlich hohen Verstellfüßen.

Grundsätzlich wird ein tragfähiger Untergrund benötigt. Bei losem Untergrund sind entsprechende Vorbereitungen zu treffen.

PRO XXS

- Aufbauhöhe: 10 - 15 mm
- Tragfähigkeit: 4,0 kN



PRO XS

- Aufbauhöhe: 22 - 30 mm
- Tragfähigkeit: 8,0 kN



PRO S

- Aufbauhöhe: 30 - 53 mm
- Tragfähigkeit: 8,0 kN



PRO M

- Aufbauhöhe: 53 - 82 mm
- Tragfähigkeit: 8,0 kN



PRO L

- Aufbauhöhe: 70 - 117 mm
- Tragfähigkeit: 8,0 kN

Montageanleitung – Verstellfüße Profi-Line und SL PRO

PRO XL

- Aufbauhöhe: 74 - 168 mm
- Tragfähigkeit: 8,0 kN



Übersicht SL PRO Verstellfüße

Die SL PRO Serie besteht aus zwei unterschiedlich hohen Verstellfüßen.
Grundsätzlich wird ein tragfähiger Untergrund benötigt. Bei losem Untergrund sind entsprechende Vorbereitungen zu treffen.

SL PRO M

- Aufbauhöhe: 55 - 84 mm
- Tragfähigkeit: 8,0 kN



SL PRO L

- Aufbauhöhe: 73 - 102 mm
- Tragfähigkeit: 8,0 kN



Montageanleitung – Verstellfüße Profi-Line und SL PRO

Übersicht Adapter

Die Verstellfüße können je nach Anwendung mit verschiedenen Adaptern erweitert werden. Die Adapter sind nach dem Aufklicken in den Fuß integriert und bauen nicht zusätzlich an Höhe auf.

L-Adapter

- Adapter zur direkten Montage von Holz- und Aluminiumprofilen.
- Geeignet für die Verstellfüße PRO S, M, L und XL sowie SL PRO M und L



Stein-Adapter

- Adapter zur direkten Auflage von Platten. Das Verbindungsmaß zwischen den Platten beträgt 4 mm.
- Geeignet für die Verstellfüße PRO S, M, L und XL



Click-Adapter 40

- Adapter zur Befestigung des Aluminiumprofils Eveco.
- Geeignet für die Verstellfüße PRO S, M, L und XL



Click-Adapter 60

- Adapter zur Befestigung des Aluminiumprofils EVO, EVO Slim und des Aluminium-Tragprofils HKP.
- Geeignet für die Verstellfüße PRO S, M, L und XL



Die Adapter des Verstellfußes XXS/XS sind nur für den Verstellfuß XXS/XS geeignet und nicht mit dem Rest der PRO Familie kombinierbar. Der PRO XXS wird sowohl mit L-Adapter als auch mit Stein-Adapter geliefert.

Montageanleitung – Verstellfüße Profi-Line und SL PRO

Anwendungshinweis Adapter

Um die zuvor gezeigten Adapter zu montieren, werden diese in die Rundungen des Verstellfußes gedrückt.



Übersicht Erweiterungsringe / Erweiterungsplatte XXS

Um größere Höhenunterschiede zwischen Boden und Terrasse auszugleichen, kann unser Fuß höhenverändert werden, erweiterbar um maximal drei Erweiterungsringe.

Erweiterungsring + 4

- Erweiterung des Verstellfußes um 4 cm
- Geeignet für die Verstellfüße PRO S, M, L und XL sowie SL PRO M und L



Erweiterungsring + 10

- Erweiterung des Verstellfußes um 10 cm
- Geeignet für die Verstellfüße PRO S, M, L und XL sowie SL PRO M und L



Erweiterungsplatte XXS

- Erweiterung des Verstellfußes mit bis zu zwei Erweiterungsplatten XXS möglich
- Geeignet für den Verstellfuß PRO XXS



Montageanleitung – Verstellfüße Profi-Line und SL PRO

Anwendungshinweise Erweiterungsringe

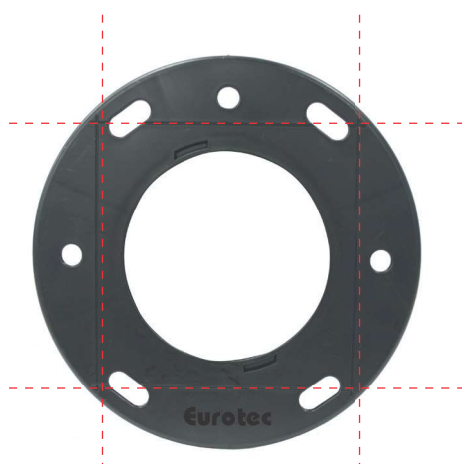
Zur Verwendung des Erweiterungsringes muss die Bodenplatte vom Fuß entfernt werden. Die Grundplatte ist über eine Bajonettverbindung mit dem Fuß verbunden. Um es zu lockern, drehen Sie die Platte im Uhrzeigersinn.



Zwischen den beiden Teilen kann der Erweiterungsring eingesetzt werden. Nach dem Einsetzen des Rings muss der Verschluss wieder verschlossen werden.

Anwendungshinweise Grundplatte

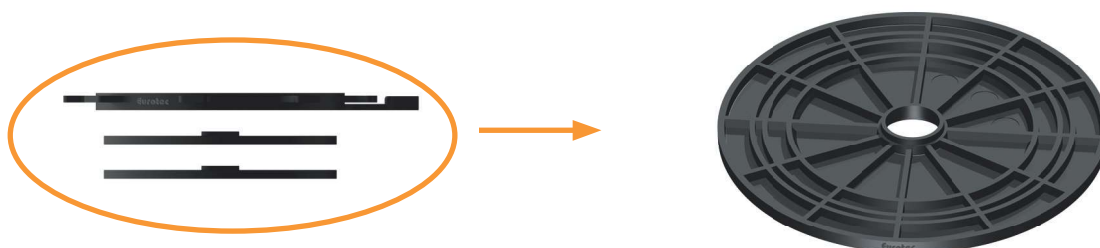
Bei Bedarf lässt sich die Grundplatte der Verstellfüße PRO und SL PRO einfach mit dem Cuttermesser entlang der Schnittmarken zuschneiden. Es dürfen maximal 2 Seiten entfernt werden, da sonst die Auflagefläche zu gering ist.



Montageanleitung – Verstellfüße Profi-Line und SL PRO

Anwendungshinweise Erweiterungsplatte XXS

Der PRO XXS kann bis zu maximal 2 Erweiterungsplatten XXS ausgebaut werden. Diese sollten zusätzlich mit dem Verstellfuß PRO XXS fixiert werden.



Anwendungshinweise Erweiterungsringe auf Alu-Systemprofile

Die Verstellfüße Profi-Line eignen sich für Unterkonstruktionen aus Aluminium und Holz. Alle Alu-Systemprofile EVO; -EVO-Slim; -Eveco und Tragprofil HKP, können mit Schrauben an den Profi-Line Verstellfüße befestigt werden.

Alu-Systemprofil EVO



Alu-Systemprofil EVO Slim



Alu-Systemprofil Eveco



Tragprofil HKP



Montageanleitung – Verstellfüße Profi-Line und SL PRO

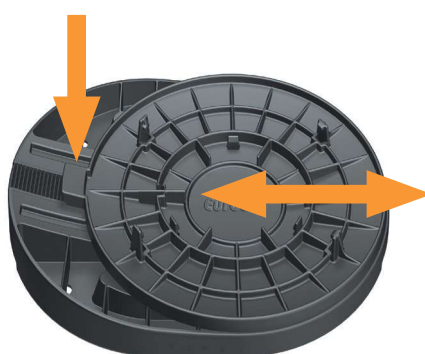
Nivello 2.0

Um Gefälle auszugleichen, können unsere Profile mit dem Nivello 2.0 kombiniert werden. Die Kombination von Nivello 2.0 und der Pro-Line-Serie kann für Steigungen von 1 % bis 10 % kompensieren.



Installationshöhen	
Steigung	[mm]
0 % - 1 %	16,00 - 16,25
2 % - 3 %	16,50 - 16,75
4 % - 5 %	17,00 - 17,25
6 % - 8 %	17,50 - 17,75
8 % - 9 %	18,00 - 18,50
10 %	19,00

Um die gewünschte Neigung einzustellen, muss die Arretierung am Rand des Nivello 2.0 nach oben gezogen werden. Jetzt können Sie die gewünschte Steigung in 0,5 % Schritten einstellen. Die Arretierung rastet in der jeweiligen Position ein. Es ist möglich, die Arretierung einer Schraube im Nivello zu befestigen. Die Installationshöhe, siehe Tabelle, muss bei der Installation des Systems berücksichtigt werden. Der Nivello 2.0 ist nur mit den Profi-Line Verstellfüßen PRO S - PRO XL kompatibel.



Bei Gefahr von Vibrationen auf der Terrasse sollten Terrassenfüße in der Lage gesichert werden. Ferner sollten Terrassenfüße die in hoher Frequenz belastet werden mittels einer Schraube gegen Verdrehen gesichert werden.

Kontaktieren Sie immer die lokalen Planer, um sicherzustellen, dass das Produkt für Ihr Projekt geeignet ist.

Wir weisen darauf hin, dass die genannten Verarbeitungshinweise lediglich Empfehlungen darstellen und keine bindende Montageanleitung sind. Jede Montage hat unterschiedliche Leistungsanforderungen, für die das auszuführende Unternehmen verantwortlich ist.

Seite 7 von 7