

PRODUKTDATENBLATT

KLIMAX DÄMMPLATTENHALTER

PRODUKTBE SCHREIBUNG

Der KlimaX Dämmplattenhalter von Eurotec bietet die **ideale Befestigung** von **Holzfaserdämmelementen**. Die Energiesparmaßnahmen im Eigenheimbau nehmen an Bedeutung zu und werden zudem staatlich unterstützt!

Durch Entkopplung der einzelnen Befestigungsteile werden Wärmebrücken vermieden. Ein außergewöhnlich gutes und behagliches Klima ist das Resultat einer guten Isolierung. Der **KlimaX-Dämmplattenhalter** in **Verbindung mit den Panelwistec-Schrauben** von Eurotec bietet eine **ideale Kombination** zur Befestigung von Holzfaserdämmelementen. **Voraussetzung** ist eine **tragfähige Holzunterkonstruktion**.



VORTEILE / EIGENSCHAFTEN

- Die Plattenhalter mit eingeklinkten Schraubenabdeckungen
- Extrem starker Dübelkopf
- Maximaler Durchmesser der Schraube: 6 mm
- Universell für viele diverse Dämmstoffe und Untergründe geeignet

MATERIAL

- Polypropylen

ZUR BEFESTIGUNG VON FOLGENDEN DÄMMSTOFFEN

- Styropor
- Mineralwolle
- Holzfaserplatten
- Steinwolle
- Styrodur
- XPS
- EPS

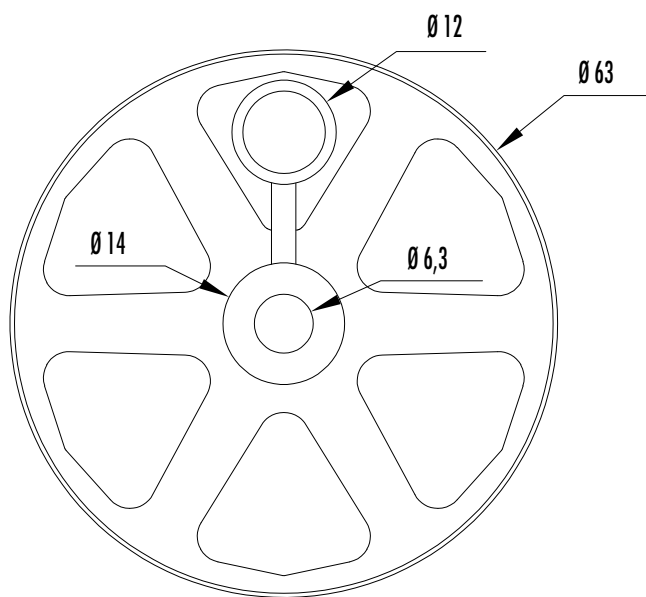
ARTIKELTABELLE

KlimaX Dämmplattenhalter			
Art.-Nr.	Abmessung Ø [mm]	Material	VPE
945251	60	Polypropylen	400

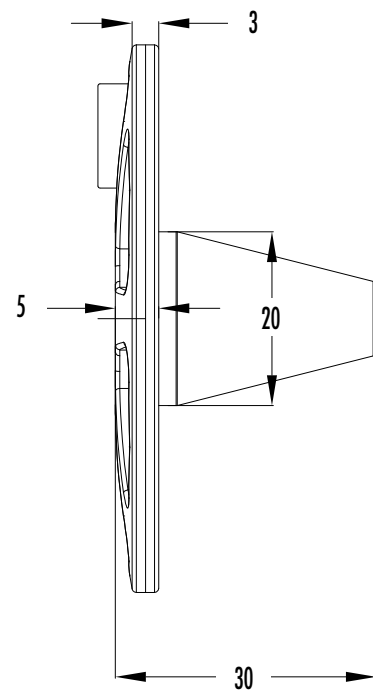
PRODUKTDATENBLATT

KLIMAX DÄMMPLATTENHALTER

TECHNISCHE INFORMATIONEN



Draufsicht



Seitenansicht

PRODUKTDATENBLATT

KLIMAX DÄMMPLATTENHALTER

KOMBINIERBARE PRODUKTE

Montageprofil FIX-FIT				
Art.-Nr.	Bezeichnung	Abmessung Ød x L [mm]	Material	VPE
945583	Panelwistec AG, Senkkopf	6,0 x 60	Gehärteter Kohlenstoffstahl + galvanisch blau verzinkt	200
945584	Panelwistec AG, Senkkopf	6,0 x 70	Gehärteter Kohlenstoffstahl + galvanisch blau verzinkt	200
945632	Panelwistec AG, Senkkopf	6,0 x 80	Gehärteter Kohlenstoffstahl + galvanisch blau verzinkt	200
945633	Panelwistec AG, Senkkopf	6,0 x 90	Gehärteter Kohlenstoffstahl + galvanisch blau verzinkt	200
945634	Panelwistec AG, Senkkopf	6,0 x 100	Gehärteter Kohlenstoffstahl + galvanisch blau verzinkt	200
945635	Panelwistec AG, Senkkopf	6,0 x 110	Gehärteter Kohlenstoffstahl + galvanisch blau verzinkt	200
945636	Panelwistec AG, Senkkopf	6,0 x 120	Gehärteter Kohlenstoffstahl + galvanisch blau verzinkt	200
945637	Panelwistec AG, Senkkopf	6,0 x 130	Gehärteter Kohlenstoffstahl + galvanisch blau verzinkt	200
945638	Panelwistec AG, Senkkopf	6,0 x 140	Gehärteter Kohlenstoffstahl + galvanisch blau verzinkt	200
945639	Panelwistec AG, Senkkopf	6,0 x 150	Gehärteter Kohlenstoffstahl + galvanisch blau verzinkt	200
945640	Panelwistec AG, Senkkopf	6,0 x 160	Gehärteter Kohlenstoffstahl + galvanisch blau verzinkt	200
945641	Panelwistec AG, Senkkopf	6,0 x 180	Gehärteter Kohlenstoffstahl + galvanisch blau verzinkt	200
945642	Panelwistec AG, Senkkopf	6,0 x 200	Gehärteter Kohlenstoffstahl + galvanisch blau verzinkt	200
945643	Panelwistec AG, Senkkopf	6,0 x 220	Gehärteter Kohlenstoffstahl + galvanisch blau verzinkt	200
945644	Panelwistec AG, Senkkopf	6,0 x 240	Gehärteter Kohlenstoffstahl + galvanisch blau verzinkt	200
945645	Panelwistec AG, Senkkopf	6,0 x 260	Gehärteter Kohlenstoffstahl + galvanisch blau verzinkt	200
945646	Panelwistec AG, Senkkopf	6,0 x 280	Gehärteter Kohlenstoffstahl + galvanisch blau verzinkt	200
945647	Panelwistec AG, Senkkopf	6,0 x 300	Gehärteter Kohlenstoffstahl + galvanisch blau verzinkt	200

Falls Sie mit der Anwendung des vorliegenden Produktes, insbesondere mit dessen bestimmungsgemäßen Gebrauch nicht vertraut sind, so setzen Sie sich unbedingt mit unserer Abteilung Anwendungstechnik in Verbindung (technik@eurotec.team).